

SVP551

NXP QorIQ 搭載 VME モデル

Power PC

VME

QorIQ P3



● NXP QorIQ P3 processor 搭載

- ◆ECC 機能付き DDR3 DRAM 2GB
- ◆1000base-T×2ch, COM×1ch, PMC/XMC slot 装備

● 組込みシステム要件を凝縮した仕様と設計

- ◆シングル Slot 幅で FAN レス・ディスクレス
- ◆システムコンソールから操作可能な簡易デバッグを実装
- ◆長期供給を実現する部品選定
- ◆SVP シリーズにおける過去のユーザー技術資産の移植性に配慮

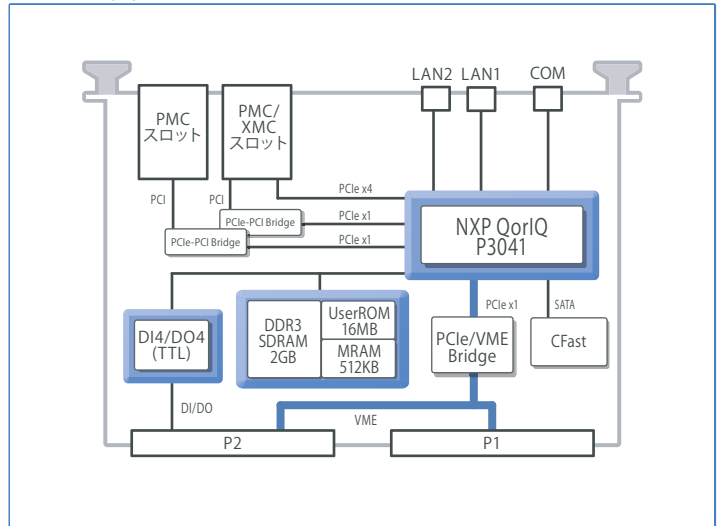
● 自社開発／国内生産

- ◆安心の国産品質と迅速・柔軟な技術サポート
- ◆VMEbus アクセス用ソフトウェアも用意 (VxWorks, Linux)
- ◆少量 Lot・短期間のカスタマイズ開発が可能

SVP551 (仕様一覧)

項目	仕様
CPU	NXP QorIQ P3041(1.2GHz, 4core, e500mc)
L2 キャッシュ	128KB / Core
L3 キャッシュ	1MB
DRAM	2GB,DDR3-1200 オンボード実装 (直付け) ECC サポート
リアルタイムクロック	M41T60Q6F, コイン電池寿命 : 約 10 年 (25℃、電源断状態)
NVRAM	512KB(MRAM)
System ROM	128MB
User ROM	16MB
Flash Disk	CFast Type-I,II socket (SATA300)
LAN	LAN1/2 : 10Base-T/100Base-Tx/1000Base-T MAC:CPU 内蔵 ,PHY:Vitesse VSC8244XHG
PMC/ XMC スロット	PMC : 2 スロット (32bit/66MHz,VI/O=5V または 3.3V、スイッチ切り替え) XMC : 1 スロット (×4 レーン)
シリアルポート	UART 16C550 コンパチブル 1ch (RJ45 コネクタ)
GP-I/O	入力 4 点、出力 4 点 (P2 出力)
VME I/F	PCI/VME Bridge(FPGA) アドレス幅 : A32/A24/A16 データ幅 : D64/D32/D16/D08(EO)、 D64BLT(MBLT)/D32BLT Block Transfer、Full System Controller Functions バスリクエスト (4 レベル)、インタラプタ (7 レベル)、 インタラプトハンドラ (7 レベル)
バックプレーン P1	VMEbus Rev. C.1 に準拠
バックプレーン P2	同上 (B 列 VME 拡張 bus,A/C 列 DI/DO または PMC J4 へ接続)
ブートローダー	U-Boot
デバッガ	システムコンソールから操作可能なコマンドを装備
RAS 機能	Watch Dog Timer
その他	停電検出
電源	+4.85 ~ 5.25V, 消費電流 6.2A Typ. +5V 単一電源で動作
動作環境	動作温度 : 0 ~ 50℃ (要強制空冷 1m/s 以上) 動作湿度 : 10 ~ 90% (結露のないこと) 保存温度 : -20 ~ 60℃ 保存湿度 : 10 ~ 90% (結露のないこと)
外形寸法	6U VME 1 スロット幅 233.4mm(W)x160mm(D)x20mm(H)

ブロック図



オーダーリングナンバー

- SVP551-12-2 (CPU : QorIQ P3041/1.2GHz、DRAM : 2GB)

*上記標準品以外の仕様につきましては、営業担当にご相談下さい。

カタログ内の固有名詞は各社の登録商標または商標です。

SANRITZ

サンリツオートメイション ホームページ

<http://www.sanritz.co.jp/>

お問い合わせ

042-728-6123

サンリツオートメイション 株式会社

営業部 〒194-0045 東京都町田市南成瀬 4-21-6

TEL.042-728-6123 FAX.042-729-5775

E-mail:sanritz.info@sanritz.co.jp

●パンフレットに記載の事項は予告なく変更する場合がございますので、予めご了承下さい。

カタログコード : SVP551CJ2(2016.09.13)