

# SC2910

PC/AT compatible Module



Core<sup>®</sup>

CompactPCI<sup>®</sup>

QM87



## ■ 第4世代 インテル<sup>®</sup> Core<sup>™</sup> Processor搭載

- ◆ Core i7-4700EQ搭載 4core/8thread、2.4GHz
- ◆ ECC機能付きDDR3L 1600 SO-DIMM 最大 16GB
- ◆ 3Dグラフィックス搭載
- ◆ 1000base-T × 3ch, USB 3.0 × 4ch 装備

## ■ 組み込みシステム要件を実装

- ◆ Embedded指定部品による長期供給
- ◆ +5V単一電源動作
- ◆ バッテリレス運用可能
- ◆ オプションドーターボードによる機能拡張/カスタマイズ

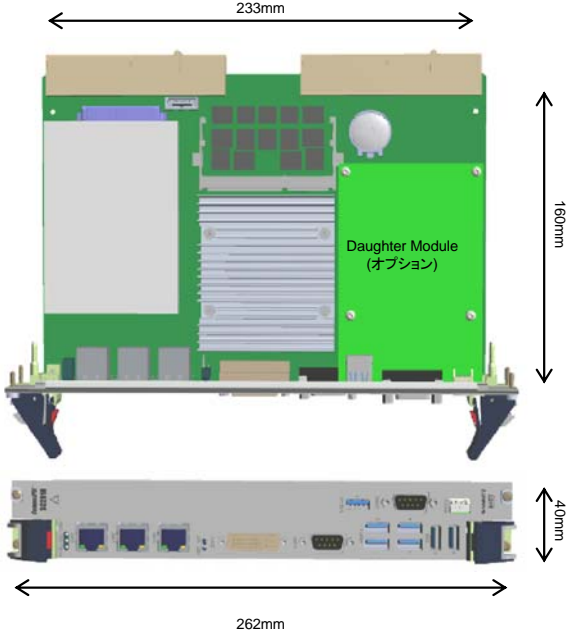
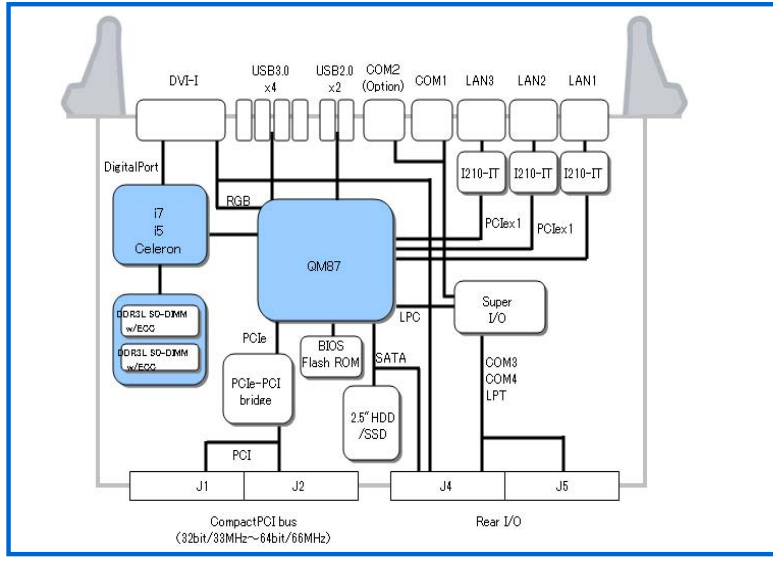
## ■ 自社開発／国内生産

- ◆ 安心の国産品質と迅速・柔軟な技術サポート
- ◆ 少量Lot・短期間のカスタマイズ開発が可能

# SC2910 (仕様一覧)

| 項目               | 仕様  |
|------------------|---|
| CPU              | Core i7-4700EQ (4C8T/2.4GHz)<br>Core i5-4422E (2C4T/1.8GHz)<br>Celeron 2002E (2C2T/1.5GHz)  |
| コアチップ            | Intel QM87 Express Chipset  |
| DRAM             | DDR3L 1600 SO-DIMM<br>最大16GB, ECC対応   |
| システムBIOS         | Phoenix BIOS  |
| リアルタイムクロック       | PCH内蔵RTCチップ<br>(コイン電池寿命:約3年(25°C、電源断状態))  |
| SATA             | SATA600 2ch<br>On Board 2.5"Drive 1ch/7pinヘッダ 1ch<br>SATA300 2ch<br>Rear I/O 2ch  |
| グラフィクス           | CPU内蔵3Dグラフィクス<br>Front: DVI-I, Rear I/O: RGB  |
| Gigabit Ethernet | Intel I210-IT<br>10Base-T, 100Base-T, 1000Base-t  |
| パラレルポート          | ECP/EPP対応 1ch. (Rear I/Oのみ)   |
| シリアルポート          | UART 16C550コンパチブル RS-232C準拠 最大 4ch<br>Front: DSUB 9pin 2ch(1chはオプション)<br>Rear I/O: 2ch  |
| USB I/F          | Front: 1slot時: USB2.0 x2, USB3.0 x2<br>2slot時: USB2.0 x2, USB3.0 x4<br>Rear I/O: USB2.0 x2  |
| PMC I/F          | 32bit/33MHz PCIbus (オプション)  |
| スピーカー(PC Beep)   | Rear I/O  |
| Bus I/F          | 64bit/66MHz CompactPCI® bus<br>PICMG2.0R3.0準拠<br>VIO=5V or 3.3V (工場出荷オプション)   |
| RAS機能            | Watch Dog Timer, 電源電圧異常監視   |
| 電源               | +5V 13A Typ. (i7/2.4GHz)<br>+5V 9A Typ. (i5)<br>+5V 8A Typ. (Celeron)   |
| 動作環境             | 動作温度: 0~40[°C] 強制空冷2m/s (i7/2.4GHz)<br>0~50[°C] 強制空冷2m/s (i5, Celeron)<br>動作湿度: 10~90 [%RH] (結露のないこと)<br>保存温度: -20~60 [°C]<br>保存湿度: 10~90 [%RH] (結露のないこと) |
| 外形寸法             | IEEE1101.10準拠<br>6U x 4HP < 1slot幅 > i5, Celeron<br>6U x 8HP < 2slot幅 > i7  |

## ブロック図



## オプション

|  |                     |
|--|---------------------|
| Daughter Module                            |                     |
| •SC8924-00 PMC I/F                         | •SC8926-00 COM port |
| •SC8927-00 ARM搭載インテリジェント型RASモジュール          |                     |
| Transition Module                          |                     |
| •SC2600TM-01 (COM, USB2.0, LPT, VGA, SATA) |                     |

Intel, Celeron, Intel CoreはIntel Corporationの登録商標または商標です。  
PICMG, PICMG logo 及び Compact PCIはPCI Industrial Computer Manufacturers Groupの登録商標です。  
その他の固有名称は各社の登録商標または商標です。

# SANRITZ

サンリットオートメーション ホームページ  
<http://www.sanritz.co.jp/>

お問い合わせ  
042-728-6123

## サンリットオートメーション株式会社

営業部 〒194-0045 東京都町田市南成瀬4-21-6  
TEL.042-728-6123 FAX.042-729-5775  
E-mail: sanritz.info@sanritz.co.jp

カタログコード: SC2910CJ3 (2016.06.24)

●パンフレットに記載の事項は予告なく変更する場合がございますので、予めご了承下さい。