

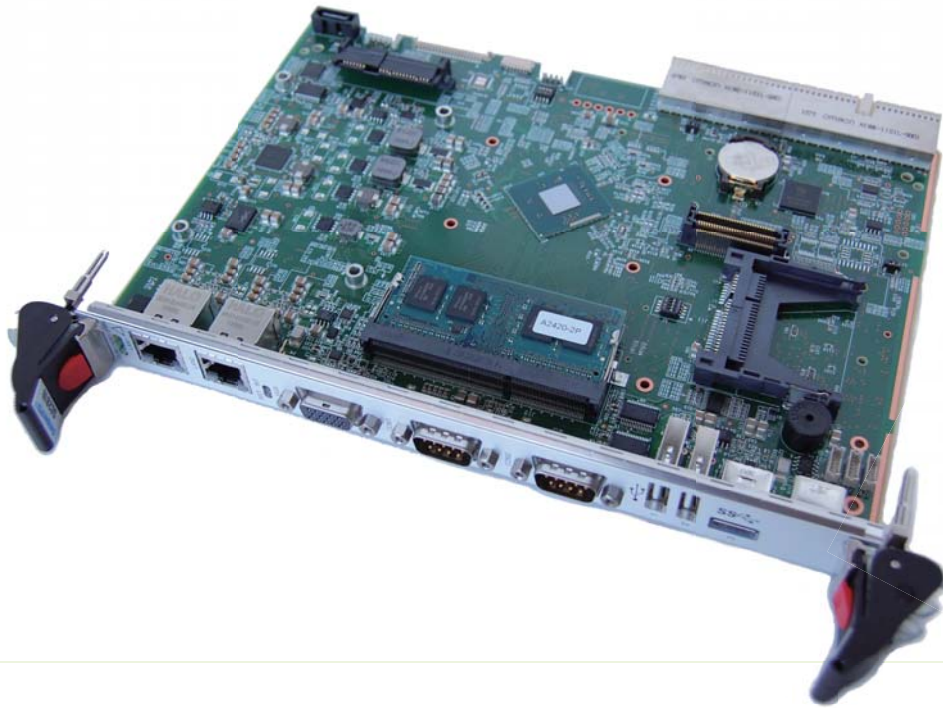
# SC2810

PC/AT compatible Module

Atom™

CompactPCI®

E3845



## ● Intel® Atom™ E3845 搭載

- ◆ECC 機能付き DDR3L-1333 SO-DIMM 最大 4GB
- ◆3D グラフィックス内蔵
- ◆1000base-T×2ch, USB3.0×1ch, USB2.0×2ch 装備
- ◆PMC slot 装備 (オプション)

## ● 組み込みシステム要件を凝縮した仕様と設計

- ◆シングル Slot 幅でディスクレス
- ◆+5V 単一電源動作
- ◆バックアップ電池切れ・電池レスでもシステム起動
- ◆長期供給を実現する部品選定

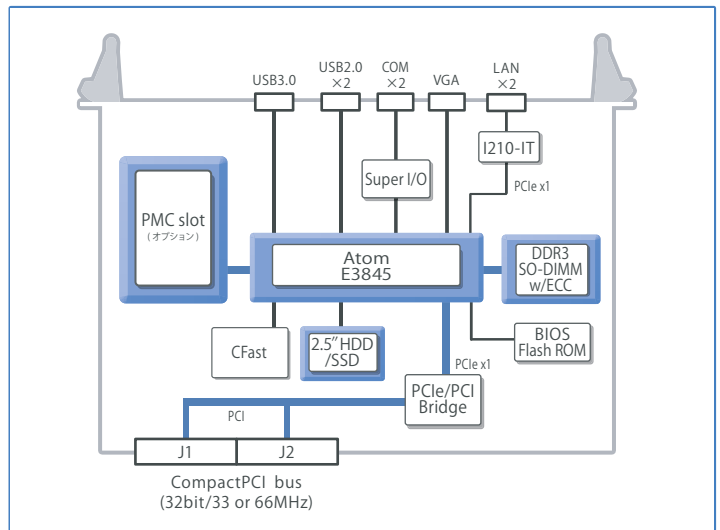
## ● 自社開発／国内生産

- ◆安心の国産品質と迅速・柔軟な技術サポート
- ◆少量 Lot・短期間のカスタマイズ開発が可能

# SC2810 (仕様一覧)

項目	仕様
CPU	Intel® Atom™ E3845/1.91GHz, 4core, 4thread
L2 キャッシュ	512KB/Core
DRAM	DDR3L-1333 SO-DIMM 4GB, ECC 付
システム BIOS	Flash ROM (Insyde BIOS)
リアルタイム クロック	CPU 内蔵 RTC チップ (コイン電池寿命: 約 3 年 (25℃、電源断状態))
Flash Disk	CFast Type-II socket
IDE I/F(SATA)	CPU 内蔵 AHCI コントローラ (SATA 2.0) 2ch (Onboard Device 1ch, CFast/ 外部接続用 1ch)
グラフィックス	CPU 内蔵 3D グラフィックス, A-RGB
Gigabit Ethernet	Intel I210-IT 10Base-T, 100Base-Tx, 1000Base-T Full Duplex 対応 2ch
シリアルポート	UART 16C550 コンパチブル RS-232C 準拠 DSUB 9pin 2ch
USB I/F	USB2.0 : 2ch Type-A コネクタ EHCI USB3.0 : 1ch Type-A コネクタ EHCI/xHCI
PMC I/F (オプション)	32bit/33MHz PCIbus
Bus I/F	32bit/33MHz or 66MHz CompactPCI bus PICMG2.0R3.0 準拠
RAS 機能	Watch Dog Timer, 電源電圧異常監視
電源	+5V 4A Typ.
動作環境	動作温度: -20 ~ 60℃ (強制空冷 1m/s 以上) 動作湿度: 10 ~ 90% (結露のないこと) 保存温度: -20 ~ 60℃ 保存湿度: 10 ~ 90% (結露のないこと)
外形寸法	IEEE1101.10 準拠 6U 1slot PMC I/F で使用時は 2slot

## ブロック図



## オプション

Storage Module
• SATA 2.5" HDD
• SATA 2.5" SSD
• CFast
PMC I/F 用オプションボード
• PMC I/F 32bit/33MHz PCIbus

Atom™ は Intel Corporation の商標です。  
PICMG, PICMGlogo 及び CompactPCI は PCI Industrial Computer Manufacturers Group の登録商標です。  
その他の固有名詞は各社の登録商標または商標です。

## SANRITZ

サンリツオートメイション ホームページ

<http://www.sanritz.co.jp/>

お問い合わせ

042-728-6123

サンリツオートメイション 株式会社

営業部 〒194-0045 東京都町田市南成瀬 4-21

TEL.042-728-6123 FAX.042-729-5775

E-mail:sanritz.info@sanritz.co.jp

●パンフレットに記載の事項は予告なく変更する場合がございますので、予めご了承下さい。

カタログコード : SC2810CJ4 (2015.4.10)