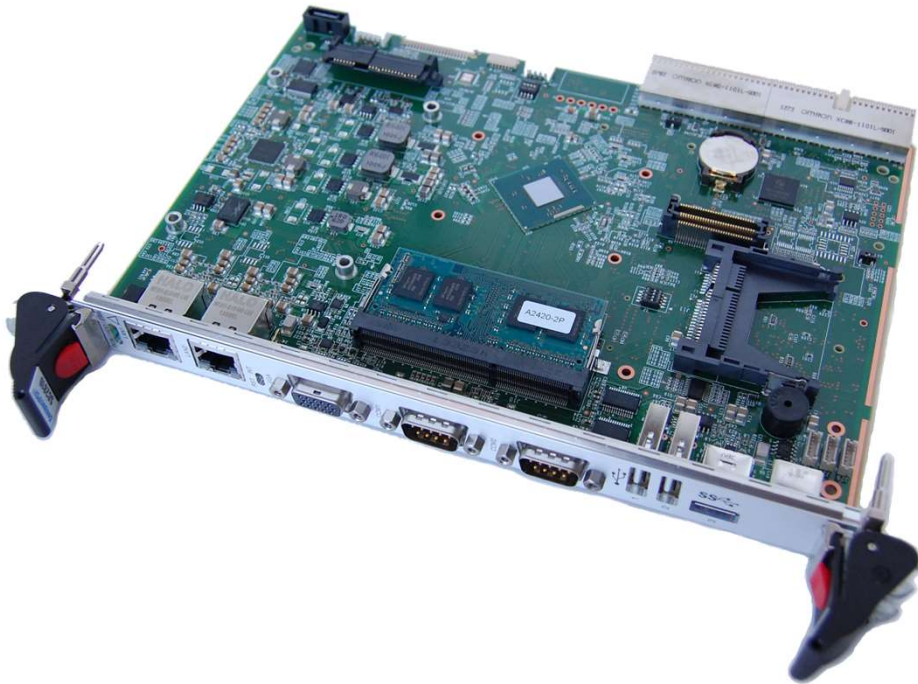


# SC2810

PC/AT compatible Module



Atom™

CompactPCI®

E3845



## Intel® Atom™ E3845搭載

- ◆ECC機能付きDDR3L-1333 SO-DIMM 4GB
- ◆3Dグラフィックス搭載
- ◆1000base-T × 2ch, USB 3.0 × 1ch, USB2.0 × 2ch装備
- ◆PMC slot 装備(オプション)

## 組込みシステム要件を凝縮した仕様と設計

- ◆シングルSlot幅でディスクレス
- ◆+5V単一電源動作
- ◆長期供給を実現する部品選定

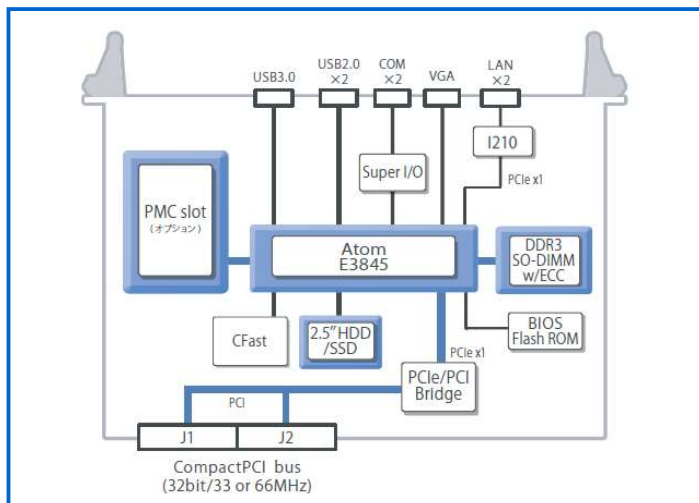
## 自社開発／国内生産

- ◆安心の国産品質と迅速・柔軟な技術サポート
- ◆少量Lot・短期間のカスタマイズ開発が可能

# SC2810 (仕様一覧)

項目	仕様
CPU	Intel® Atom™ E3845/1.91GHz, 4Core 4Thread
L2キャッシュ	512KB/Core
DRAM	DDR3L-1333 SO-DIMM 4GB, ECC付
システムBIOS	Flash ROM (Insyde BIOS)
リアルタイムクロック	CPU内蔵RTCチップ (コイン電池寿命: 約3年(25°C, 電源断状態))
FlashDisk	CFast Type-II Socket
SATA	CPU内蔵AHCIコントローラ(SATA2.0) 2ch (Onboard Device 2ch, CFast 1ch)
グラフィックス	CPU内蔵3Dグラフィックス, A-RGB
Ethernet	Intel® I210 10Base-T, 100Base-Tx, 1000Base-T Full Duplex対応 2ch
シリアルポート	UART 16C550コンパチブル RS-232C準拠 DSUB 9pin 2ch
USB	USB2.0: 2ch Type-Aコネクタ EHCI USB3.0: 1ch Type-Aコネクタ EHCI/xHCI
PMC (オプション)	32bit/33MHz PCIbus
Bus I/F	32bit/33MHz or 66MHz CompactPCI bus PICMG2.0R3.0準拠
RAS	Watch Dog Timer, 電源電圧異常監視
電源	+5V 4A Typ.
動作環境	動作温度: 0~60°C (強制空冷1m/s以上) -20~60°C (オプション、強制空冷1m/s以上) 動作湿度: 10~90% (結露のないこと) 保存温度: -20~60°C 保存湿度: 10~90% (結露のないこと)
外形寸法	IEEE1101.10準拠 6U 1slot PMC I/Fご使用時は2slot

## ブロック図



## オプション

Strage Module
・SATA 2.5" HDD
・SATA 2.5" SSD
・CFast
PMC I/F用オプションボード
・PMC I/F 32bit/33MHz PCIbus

# SANRITZ

サンリツオートメイション ホームページ  
<http://www.sanritz.co.jp/>

お問い合わせ  
**042-728-6123**

**サンリツオートメイション 株式会社**

営業部 〒194-0045 東京都町田市南成瀬4-21-6  
 TEL 042-728-6123  
 FAX 042-729-5775  
 E-mail sanritz.info@sanritz.co.jp

カタログコード : SC2810CJ7 (2021.07.01)

●パンフレットに記載の事項は予告なく変更する場合がございますので、予めご了承下さい。